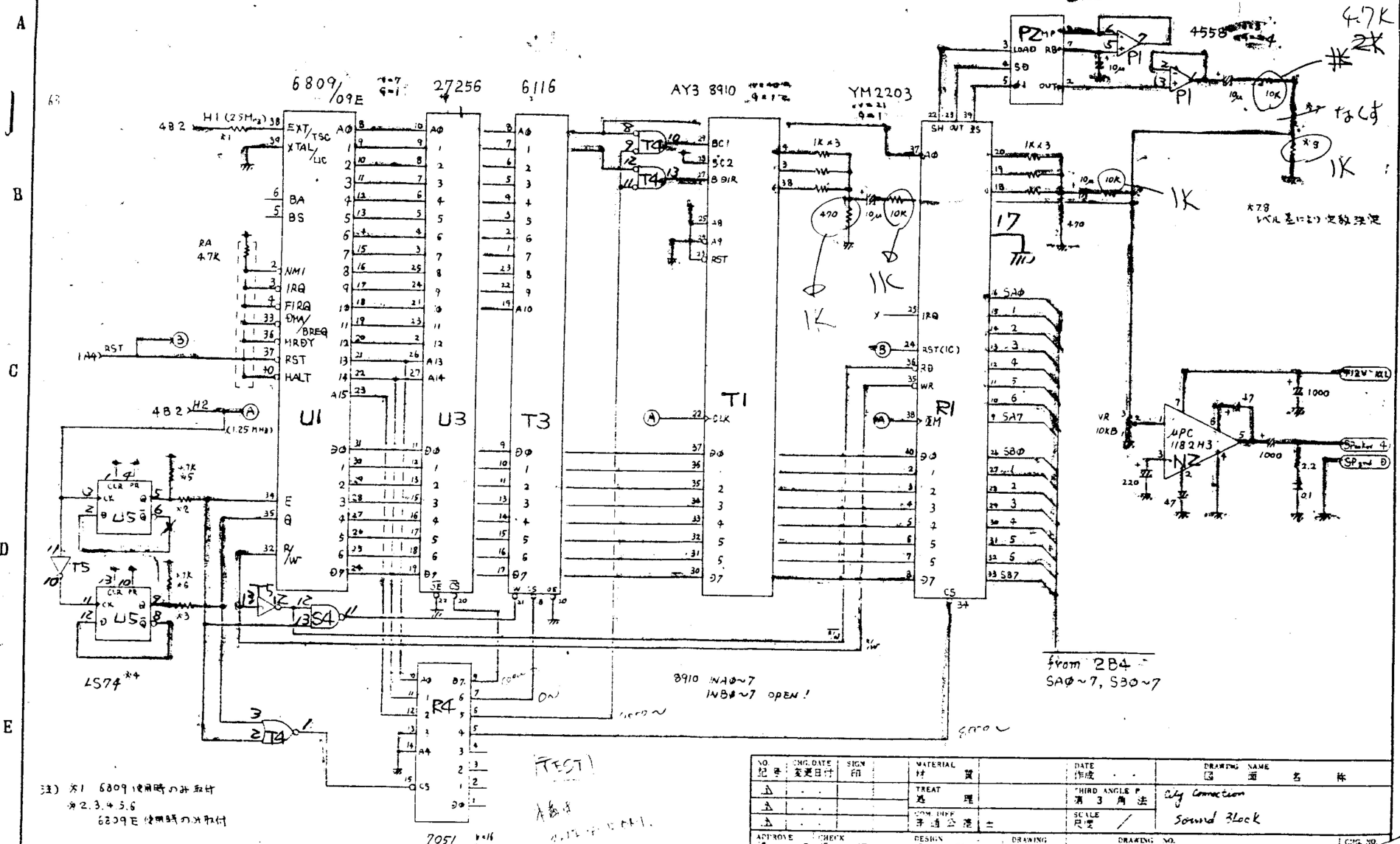


1 2 3 4 5
 PUMOS 2.0



注) *1 6809使用時のみ取付
 *2,3,*3,6
 6809E使用時のみ取付

TEST!
 4.7K
 10K

8910 INA#~7
 INB#~7 OPEN!

from 2B4
 SA0~7, SB0~7

NO 社号	REV 変更日付	SIGN 印	MATERIAL 材	DATE 作成	DRAWING NAME 図名
5			TREAT 処理	THIRD ANGLE P 第三角法	City Connection
5			CON UNP 非通公港	SCALE 尺量	Sound Block
APPROVE 承認	CHECK 検査	DESIGN 設計	DRAWING 製図	DRAWING NO. 番番号	CPC NO 家

CC85A02